

ДОБРОВОЛЬНАЯ СЕРТИФИКАЦИЯ ПРОДУКЦИИ

СЕРТИФИКАТ СООТВЕТСТВИЯ

№ РОСС RU.НВ65.Н01689/21

Срок действия с 07.06.2021 по 06.06.2024

№ 0057629

ОРГАН ПО СЕРТИФИКАЦИИ рег. № RA.RU.11НВ65, Орган по сертификации Общества с ограниченной ответственностью "Сертификация и качество", 125080, РОССИЯ, город Москва, шоссе Волоколамское, дом 1, строение 1, этаж 5 помещение VI, комната 30А (РМ5), Тел: +7 9956559588, E-mail: sert.quality@gmail.com

ПРОДУКЦИЯ Арматура ремонтно-соединительная: Демонтажные вставки, Фланцевые адаптеры для стальных, чугунных и полимерных труб (ПФРК), Муфты соединительные для стальных, чугунных и полимерных труб (ДРК), Муфты двухсоставные чугунные, Ремонтные уплотнители раструбных соединений (РУРС) (согласно приложению бланк №0020254)

код ОК
Код ОК 034-2014
(КПЕС 2008)
28.99.39.190

СООТВЕТСТВУЕТ ТРЕБОВАНИЯМ НОРМАТИВНЫХ ДОКУМЕНТОВ
ТУ 25.94.11-001-47112120-2021 Арматура ремонтно-соединительная

код ТН ВЭД
7325

ИЗГОТОВИТЕЛЬ Общество с ограниченной ответственностью "ТОРГОВЫЙ ДОМ СЕКТОР"
Место нахождения: 141542, Россия, область Московская, город Солнечногорск, поселок Смирновка, дом 53, ИНН 5044121121, Телефон: +74957723685, E-mail: sektor01@yandex.ru

СЕРТИФИКАТ ВЫДАН Общество с ограниченной ответственностью "ТОРГОВЫЙ ДОМ СЕКТОР". Место нахождения: 141542, Россия, область Московская, город Солнечногорск, поселок Смирновка, дом 53. Телефон: +74957723685 Адрес электронной почты: sektor01@yandex.ru

НА ОСНОВАНИИ Протокола испытаний № 06-6709-2021 от 07.06.2021 года, выданного Испытательной лабораторией «ГЕРЦ» ООО "Евразийская аналитическая компания" (регистрационный номер аттестата аккредитации РОСС RU.32001.04ИБФ1.ИЛ13)

ДОПОЛНИТЕЛЬНАЯ ИНФОРМАЦИЯ Схема сертификации: 1с.



Руководитель органа

Эксперт

Сертификат не применяется при обязательной сертификации

О.В. Кривошеева
подпись
Д.В. Туркин
подпись

О.В. Кривошеева
инициалы, фамилия

Д.В. Туркин
инициалы, фамилия



ТЕХНИЧЕСКИЙ ПАСПОРТ

МУФТА СОЕДИНИТЕЛЬНАЯ (ДРК) ДЛЯ СТАЛЬНЫХ И ЧУГУННЫХ ТРУБ (PN10/16, DN50 – DN1200)



СОДЕРЖАНИЕ

1. Общие указания.....	3
2. Основные сведения об изделии	3
3. Комплектность.....	3
4. Срок службы.....	3
5. Монтаж, размещение и подготовка к эксплуатации.....	3, 4
6. Использование по назначению	5
7. Техническое обслуживание.....	5
8. Текущий ремонт	6
9. Меры безопасности.....	6
10. Хранение и транспортирование	7
11. Свидетельство о приемке	7
12. Гарантийные обязательства.....	7
13. Сведения о рекламациях.....	8
Приложение А – Габаритные размеры, конструкция и материалы муфты соединительной (ДРК)	9
Приложение Б – Технические характеристики.....	10

ДЛЯ ЗАМЕТОК

Дата	Заметка

ПРИЛОЖЕНИЕ Б
ТЕХНИЧЕСКИЕ ХАРАКТЕРИСТИКИ

№	Наименование	Параметры
1	Диапазон диаметров	От DN50 (2") до DN1200 (48")
2	Номинальное давление	PN10/PN16
3	Температурный режим	От -10 С° до +120 С°
4	Рабочая среда	Вода питьевая, вода техническая, неагрессивные стоки
5	Покрытие всех частей корпуса	Эпоксидное толщиной 250 мкм.

Таблица 4. Основные характеристики						
Номинальный диаметр	Диапазон обжима, мм	Длина корпуса, мм (L)	Ширина корпуса, мм (B)	Рабочее давление	Масса, кг	Количество болтов
DN50	57-70	150	126	PN10/16	2,35	2
DN50	59-72	150	126	PN10/16	2,35	2
DN65	72-85	150	156	PN10/16	2,62	2
DN80	88-103	150	184	PN10/16	3,52	4
DN100	108-128	150	205	PN10/16	4,95	4
DN100	109-128	150	205	PN10/16	4,95	4
DN125	132-153	150	232	PN10/16	5,28	4
DN150	159-182	180	264	PN10/16	7,22	4
DN175	190-210	200	288	PN10/16	8,61	4
DN200	218-235	200	315	PN10/16	9,42	6
DN225	242-267	200	352	PN10/16	11,82	6
DN250	272-289	200	374	PN10/16	13,07	6
DN300	315-332	240	426	PN10/16	16,12	6
DN300	322-339	240	426	PN10/16	16,12	6
DN350	374-391	240	494	PN10/16	23,74	8
DN400	417-437	240	544	PN10/16	28,65	8
DN450	476-493	240	595	PN10/16	37,32	10
DN500	526-546	260	650	PN10/16	38,00	10
DN600	630-650	260	753	PN10/16	49,10	12
DN700	720-738	260	858	PN10/16	85,82	12
DN800	842	260	962	PN10/16	109,82	12
DN900	945	295	1070	PN10/16	139,97	14
DN1000	1048	295	1173	PN10/16	168,89	14
DN1100	1152	310	1282	PN10/16	195,00	16
DN1200	1255	310	1385	PN10/16	203,14	18

1. ОБЩИЕ УКАЗАНИЯ

1.1. Для правильного заполнения и ведения паспорта при эксплуатации и ремонте муфты соединительной (ДРК), обслуживающий персонал должен выполнять следующие требования:

- ознакомиться **внимательно** с данным паспортом;
- паспорт должен находиться у ответственного лица;
- в паспорте не допускаются записи карандашом или смывающимися чернилами;
- неправильная запись должна быть аккуратно зачеркнута и рядом выполнена новая, которую заверяет ответственное лицо;
- после подписи проставлять фамилию и инициалы ответственного лица (вместо подписи допускается проставлять личный штамп исполнителя).

2. ОСНОВНЫЕ СВЕДЕНИЯ ОБ ИЗДЕЛИИ

2.1. Муфта соединительная (ДРК) — это двойной раструб компенсационный, предназначенный для соединения стальных, чугунных, асбестоцементных и хризотилцементных труб от DN50 до DN1200, одинакового наружного диаметра, при монтажных и ремонтно-восстановительных работах, на инженерных сетях.

Муфта соединительная (ДРК) значительно упрощает и ускоряет работу, позволяя соединять участки трубопровода с угловым отклонением до 4° на сторону от центральной оси при его ремонте либо замене, в том числе в стесненных условиях, без применения сварочных технологий.

3. КОМПЛЕКТНОСТЬ

- 3.1. Комплект поставки муфты соединительной (ДРК):
- муфта соединительная (ДРК) – 1 шт.;
 - паспорт – 1 экз. на партию товара.

4. СРОК СЛУЖБЫ

- 4.1. Полный срок службы – не менее 30 лет.
- 4.2. Расчетный срок эксплуатации – 10 лет.
- 4.3. Средний срок службы корпусных чугунных деталей – не менее 50 лет.

5. МОНТАЖ, РАЗМЕЩЕНИЕ И ПОДГОТОВКА К ЭКСПЛУАТАЦИИ

- 5.1 Подготовка к монтажу муфты соединительной (ДРК):
- перед монтажом муфты соединительной (ДРК) необходимо проверить ее целостность, наличие технической документации, отсутствие повреждений кор-

пуга и уплотнения, а также, отсутствие в трубопроводе грязи, песка, брызг от сварки и других посторонних включений;

- перед монтажом муфты соединительной (ДРК) необходимо зачистить поверхности кромок и прикромочных участков труб обеспечив отсутствие задигов и крупных шероховатостей для защиты уплотнительного кольца. Обработать уплотнительное кольцо муфты соединительной (ДРК) силиконовой смазкой;

- перед монтажом муфты соединительной (ДРК) необходимо убедиться в отсутствии углового отклонения трубопровода более 4° на сторону от центральной оси;

- для строповки тяжелых изделий следует использовать ленточные стропы. Стropовку осуществлять обхватом стропами корпуса. Стropовка через проходное сечение и стяжные болты запрещена!

5.2. Монтаж муфты соединительной (ДРК):

- ослабить гайки стяжных болтов для максимального расширения уплотнительного кольца;

- вставить трубы в муфту соединительную (ДРК), обеспечив зазор 15-25 мм. между торцами соединяемых трубопроводов;

- равномерно по перекрестной схеме провести затяжку гаек стяжных болтов динамометрическим ключом, не допуская перекосов, и добиться герметичности уплотнения;

- применение ключей с удлинителями для затяжки крепежа – запрещено!

5.3. Муфту соединительную (ДРК) можно монтировать на подземных или наземных трубопроводах, на вертикальных и горизонтальных установках.

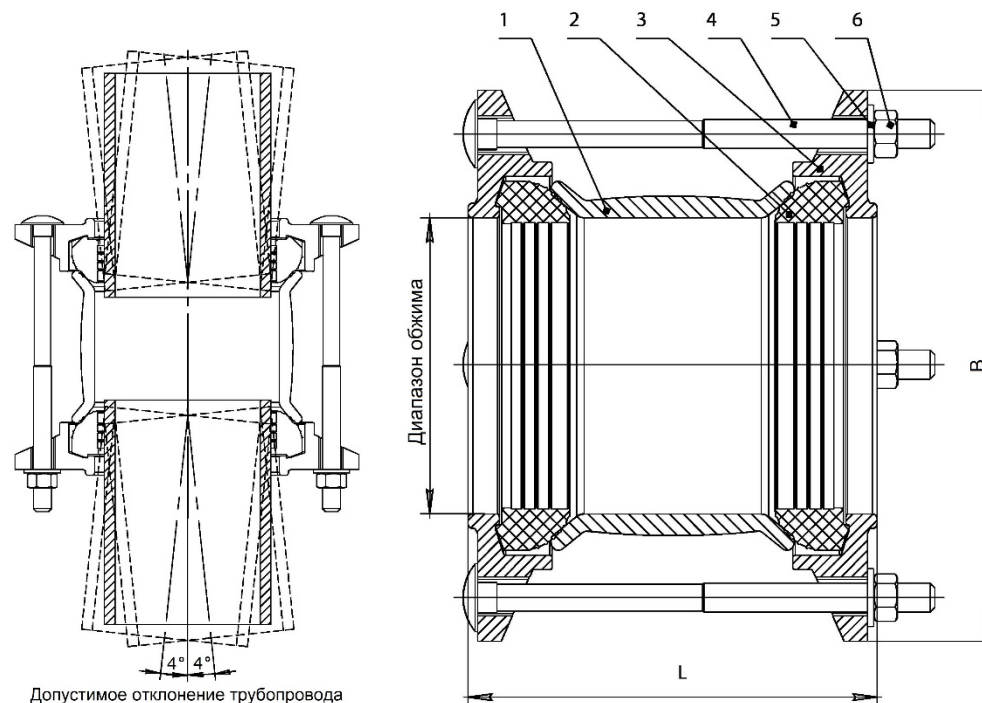
5.4. Во время монтажа необходимо контролировать, чтобы муфта соединительная (ДРК) не подвергалась изгибающим или растягивающим напряжениям, по причине не зафиксированного трубопровода.

5.5. Изготовленная и отрегулированная производителем муфта соединительная (ДРК) готова к монтажу в трубопроводной системе.

5.6. Приступая к монтажу муфты соединительной (ДРК), следует ознакомиться с технической документацией, проверить состав рабочей среды и рабочие параметры трубопровода, на котором она будет установлена.

*** При правильном монтаже муфты соединительной (ДРК) протечки исключены.**

ПРИЛОЖЕНИЕ А ГАБАРИТНЫЕ РАЗМЕРЫ, КОНСТРУКЦИЯ И МАТЕРИАЛЫ МУФТЫ СОЕДИНИТЕЛЬНОЙ (ДРК)



№	Наименование	Материалы
1	Корпус 1	Чугун GGG 50
2	Уплотнитель	Резина EPDM/NBR
3	Примыкание	Чугун GGG 50
4	Болт	Гальванизированная сталь
5	Шайба	Гальванизированная сталь
6	Гайка	Гальванизированная сталь

13. СВЕДЕНИЯ О РЕКЛАМАЦИЯХ

13.1. Изготовитель не принимает рекламации, если муфта соединительная (ДРК) вышла из строя по вине потребителя из-за несоблюдения указаний, приведенных в разделе 6 настоящего паспорта, а также при нарушении условий транспортирования, хранения, монтажа и эксплуатации.

13.2. Рекламации не принимаются без отметки в таблице 1 об установке и акта с указанием причины, по которой муфта соединительная (ДРК) не пригодна к дальнейшей эксплуатации.

13.3. Сведения о предъявленных рекламациях вносятся в таблицу 3.

Дата рекламации	Краткое содержание рекламации	Меры, принятые по рекламации

Дата установки	Место установки (Наименование объекта)	Наименование организации и подпись лица, производившего установку

Внимание! При отсутствии записи в таблице 1 паспорта, время эксплуатации исчисляется со дня приемки.

6. ИСПОЛЬЗОВАНИЕ ПО НАЗНАЧЕНИЮ

6.1. Перед началом эксплуатации в таблицу 1 должны быть внесены сведения об установке муфты соединительной (ДРК).

6.2. При эксплуатации необходимо соблюдать следующие основные условия, обеспечивающие нормальную работу муфты соединительной (ДРК):

- монтаж муфты соединительной (ДРК) выполнить в соответствии с разделом 5 паспорта;
- не допускается использовать муфту соединительную (ДРК) при рабочих параметрах, превышающих указанные в приложении А, Б и таблице № 4 данного технического паспорта, а также при замерзании рабочей среды внутри трубопровода;
- пробное давление при гидравлическом испытании трубопровода следует принимать равным 1,5 избыточного рабочего давления в соответствии с ГОСТ 25136-82, а присоединение к трубопроводу должно быть герметичным.

7. ТЕХНИЧЕСКОЕ ОБСЛУЖИВАНИЕ

7.1. При техническом обслуживании муфты соединительной (ДРК) во время эксплуатации необходимо соблюдать следующие условия:

- не допускается проводить работы по демонтажу и ремонту при наличии давления рабочей среды в трубопроводе;
- обязательно проводить периодические осмотры и техническое освидетельствование в сроки, установленные правилами и нормами организации, эксплуатирующей трубопровод;
- выполнять обслуживание муфт соединительных (ДРК), установленных в подземных магистралях, в которых возможно скопление вредных для дыхания или взрывоопасных газов согласно правилам технической эксплуатации и техники безопасности организации, эксплуатирующей магистраль;
- при появлении течи подтянуть соединение, если течь не прекращается заменить уплотнение.

8. ТЕКУЩИЙ РЕМОНТ

8.1. О всех ремонтах должна быть сделана отметка в таблице 2 паспорта с указанием даты, причины выхода из строя и характера произведенного ремонта.

8.2. После ремонта муфта соединительная (ДРК) подвергается гидравлическим испытаниям в соответствии с ГОСТ 25136-82.

Причина выхода из строя	Дата	Характер произведенного ремонта	Наименование организации, подпись лица, производившего ремонт

9. МЕРЫ БЕЗОПАСНОСТИ

9.1. Требования безопасности по монтажу, эксплуатации, ремонту, транспортировке, хранению и утилизации муфт соединительных (ДРК) регламентируются ГОСТ 12.2.063-2015.

9.2. Персонал, обслуживающий муфты соединительные (ДРК), должен иметь соответствующую аттестацию, пройти инструктаж по технике безопасности и охране труда, быть ознакомлен с руководством по эксплуатации и обслуживанию объекта, иметь индивидуальные средства защиты.

9.3. При монтаже, эксплуатации и демонтаже необходимо соблюдать правила техники безопасности, установленные на объекте.

10. ХРАНЕНИЕ И ТРАНСПОРТИРОВАНИЕ

10.1. Условия транспортирования и хранения муфт соединительных (ДРК) должны соответствовать ГОСТ Р 51908-2002.

10.2. Муфты соединительные (ДРК) транспортируются крытыми транспортными средствами в соответствии с правилами перевозки грузов, действующих на данном виде транспорта. Во время транспортировки изделия должны быть защищены от повреждений.

10.3. Транспортирование муфт соединительных (ДРК) производится в собранном или разобранном виде. Бросать муфты соединительные (ДРК) не допускается.

10.4. При погрузочно-разгрузочных работах строповку муфт соединительных (ДРК) следует производить ленточными стропами обхватом корпуса. Стropовка через проходное сечение и стяжные болты запрещена!

10.5. При транспортировании муфт соединительных (ДРК) к месту монтажа должна исключаться возможность загрязнения и попадания посторонних предметов во внутреннюю полость изделия.

10.6. Хранение муфт соединительных (ДРК) на складах и строительных площадках должно производиться в штабелях, уложенных на ровных площадках, нижние и последующие ряды укладываются на прокладки.

10.7. Воздух помещения, в котором хранят муфты соединительные (ДРК), не должен содержать коррозионно-активных веществ.

11. СВИДЕТЕЛЬСТВО О ПРИЕМКЕ

11.1. Муфта соединительная (ДРК) _____ признана годной для эксплуатации.

Штамп ОТК _____

подпись

расшифровка подписи

12. ГАРАНТИЙНЫЕ ОБЯЗАТЕЛЬСТВА

12.1. Гарантия на муфту соединительную (ДРК) действует 24 месяца с даты продажи или 12 месяцев с момента ввода в эксплуатацию при соблюдении потребителем условий транспортирования, хранения, монтажа и эксплуатации, установленных данным техническим паспортом.

12.2. Пункты 4.1.; 4.2.; 4.3. действуют при эксплуатации муфты соединительной (ДРК) в системе трубопроводов с температурой рабочей среды не выше +70 С°.