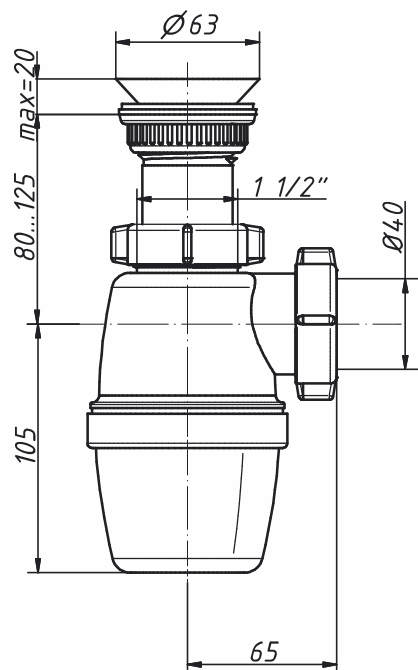


A-7205

Сифон бутылочный с пластиковым выпуском D=63 мм x 40

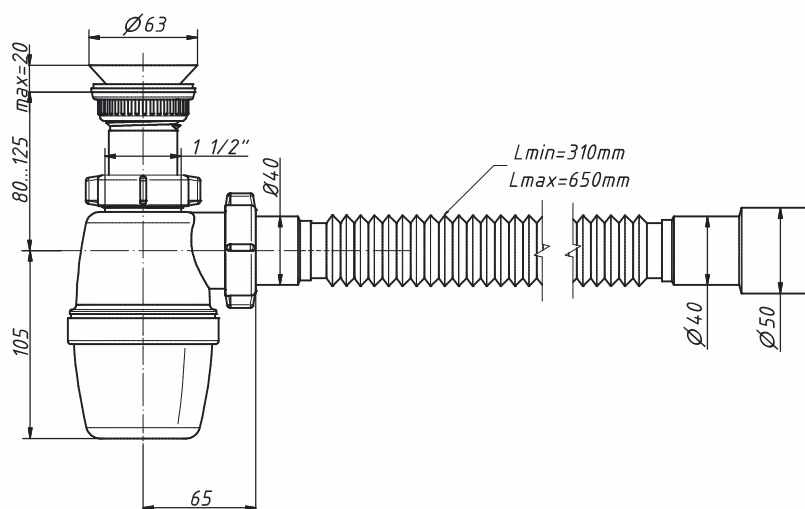


материал сифона	полипропилен
материал выпуска	полипропилен
диаметр выпуска, мм	63
входное отверстие	1 1/2"
выходное отверстие, мм	40
регулировка по высоте, мм	185-230

вес штуки нетто, кг	0,195
количество в коробке, шт	58
вес коробки брутто (+/- 0,1), кг	12,400
размер коробки, мм	510 x 370 x 510
объем коробки, м.куб	0,096
кол-во коробок на палете	20

A-72059

Сифон бутылочный с пластиковым выпуском D=63 мм x 40, с гибкой трубой 40-40/50



материал сифона	полипропилен
материал выпуска	полипропилен
диаметр выпуска, мм	63
входное отверстие	1 1/2"
выходное отверстие, мм	40
регулировка по высоте, мм	185-230
гибкая труба	40-40/50
длина гибкой трубы, мм	310-650

вес штуки нетто, кг	0,255
количество в коробке, шт	40
вес коробки брутто (+/- 0,1), кг	11,300
размер коробки, мм	510 x 370 x 510
объем коробки, м.куб	0,096
кол-во коробок на палете	20