

8. УКАЗАНИЕ МЕР БЕЗОПАСНОСТИ

- 8.1. Безопасность при эксплуатации достигается четким выполнением требований, указанных в п.6 п.7 настоящего паспорта.
- 8.2. Персонал, осуществляющий работы с задвижкой должен пройти инструктаж по технике безопасности, а также ознакомиться с требованиями настоящего паспорта и инструкциями на объекте. Должен иметь индивидуальные средства защиты.

При монтаже и обслуживании задвижек обязательно соблюдение техники безопасности, установленной на объекте

9. УСЛОВИЯ ХРАНЕНИЯ И ТРАНСПОРТИРОВКИ

- 9.1. Транспортировка может производиться любым видом транспорта. При этом установка на транспортные средства должна исключать возможность появления механических повреждений.
- 9.2. При транспортировании и хранении затвор задвижки должен находиться в закрытом положении.
- 9.3. Во время перемещения задвижки к месту монтажа должна исключаться возможность загрязнения и попадания посторонних предметов во внутреннюю полость задвижки.

10. УТИЛИЗАЦИЯ

- 10.1. Утилизация изделия (переплавка, захоронение, перепродажа) производится в порядке, установленном Законами РФ от 04 мая 1999 г. № 96ФЗ «Об охране атмосферного воздуха» (в редакции от 01.01.2015 г.), от 24 июня 1998 г. № 89-ФЗ (в редакции от 01.02.2015 г.) «Об отходах производства и потребления», от 10 января 2002 № 7-ФЗ «Об охране окружающей среды» (в редакции от 01.01.2015 г.), а также другими российскими и региональными.

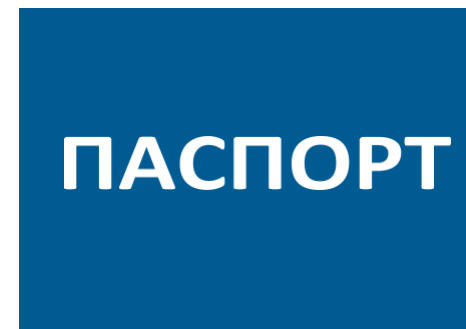
11. ГАРАНТИЙНЫЕ ОБЯЗАТЕЛЬСТВА

- 11.1. Изготовитель гарантирует соответствие товара настоящему паспорту при соблюдении Потребителем условий эксплуатации, транспортировки и хранения.
Гарантийный срок эксплуатации 12 месяцев со дня ввода в эксплуатацию, но не более 18 месяцев со дня отгрузки потребителю. Гарантийные обязательства распространяются на все дефекты, возникшие по вине завода-изготовителя.
- 11.2. Гарантия не распространяется на дефекты, возникшие в случаях:
 - нарушения паспортных режимов хранения, монтажа, испытания, эксплуатации и обслуживания изделия;
 - наличия следов воздействия веществ, агрессивных к материалам изделия;
 - наличия повреждений, вызванных пожаром, стихией, форс-мажорными обстоятельствами;
 - повреждений, вызванных неправильными действиями потребителя;
 - наличия механических повреждений или следов вмешательства в конструкцию изделия.

Тип задвижки _____

Дата продажи _____

Отметка ОТК _____



**ЗАДВИЖКА КЛИНОВАЯ СТАЛЬНАЯ
ФЛАНЦЕВАЯ 30С41НЖ
С ВЫДВИЖНЫМ ШПИДЕЛЕМ
PN 1,6 МПА (16КГС/СМ²)**



Производитель: Tianjin YuanDa Valves Co., LTD.
Адрес: ErDaoGou Village, XiaoZhan Town, JinNan District, Tianjin City
Продавец: ООО «Сантехкомплект»
Адрес: 142701, Московская область, г. Видное, Белокаменное ш., 1

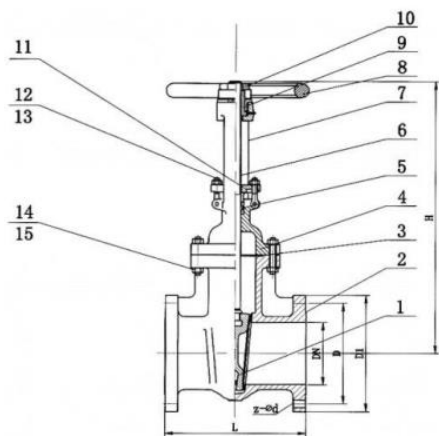
1. НАЗНАЧЕНИЕ И ОБЛАСТЬ ПРИМЕНЕНИЯ

1.1. Задвижка стальная клиновая с выдвигным шпинделем фланцевая используется в качестве запорного устройства на технических трубопроводах.

2. ТЕХНИЧЕСКИЕ ДАННЫЕ

характеристики	значение
типовая фигура	30с41нж
рабочее давление	1,6 МПа
температура рабочей среды	до + 425 °С
материалы основных деталей	сталь, нержавеющая сталь
рабочая среда	вода, пар, жидкие неагрессивные среды
тип присоединения	фланцевое по ГОСТ 33259-2015 исполнение В
управление	ручное (маховик)
класс герметичности по ГОСТ 9544-2015	А

3. КОНСТРУКЦИЯ И МАТЕРИАЛЫ ИЗДЕЛИЯ



№	деталь	материал
1	диск	коррозионно стойкая сталь (>DN150 наплавка на диске)
2	корпус	Сталь
3	прокладка	армированный графит
4	крышка	Сталь
5	уплотнение	мягкий графит
6	шток	сталь с антикоррозийным покрытием
7	суппорт	сталь
8	маховик	серый чугун
9	гайка	ковкий чугун
10	круглая гайка	сталь
11	сальник	серый чугун
12	болт	сталь
13	гайка	сталь
14	болт	сталь
15	гайка	сталь

4. КОНСТРУКТИВНЫЕ РАЗМЕРЫ, ММ

DN	L	D	D1	H	DN фланца	Толщина фланца с зеркалом	Толщина зеркала	Z	d	масса, кг	Мин. диаметр проходного сечения седла
50	180	125	162	275	100	16	3	4	18	12,8	40
80	210	160	194	325	127	17	3	4	18	20,6	65
100	230	180	215	375	156	18	3	8	18	28,6	80
125	325	210	244	440	188	20	3	8	22	37,2	100
150	280	240	280	510	206	22,5	3	8	22	44	125
200	330	295	340	678	266	25	3	12	22	77,4	175
250	450	355	405	760	325	25	3	12	26	123	215
300	500	410	458	935	370	26	3	12	26	171,3	250
350	550	470	515	1100	430	28	3	12	26	224	300
400	600	525	572	1300	475	28	3	16	30	311	350
500	700	620	670	1851	585	32	4	20	30	550,0	400
600	800	725	780	2340	685	38	4	20	30	900,0	500

5. УСТРОЙСТВО И РАБОТА

- Задвижка состоит из корпуса, крышки и устройства для закрытия и открытия прохода рабочей среды через корпус.
- Отпирание и запираение задвижки производится путем передачи крутящего момента от маховика к затвору через шпиндель.

Максимальное значение крутящего момента на маховике:

DN	50	80	100	125	150	200	250	300	350	400
Н·м	120	140	150	160	180	240	220	260	750	750

- Направление рабочей среды – любое.
- Установочное положение – маховиком вверх.

6. МОНТАЖ И ЭКСПЛУАТАЦИЯ

- Монтаж должен быть осуществлен в месте, обеспечивающем беспрепятственный доступ к изделию для текущего или планового ремонта и обслуживания.
- Работы, выполняемые перед монтажом задвижки на трубопровод:
 - проверка комплекта поставки (изделие без документации к монтажу не допускается);
 - осмотр задвижки на предмет механических повреждений;
 - осмотр внутренних элементов задвижки на предмет засорений либо механических повреждений;
 - проверка работоспособности путем открытия и закрытия затвора;
 - проведение расконсервационных мероприятий согласно ГОСТ9.014-78;
 - смазывание резьбы шпинделя.
- Установка прокладок на место должна производиться весьма тщательно, рабочая поверхность фланцев должна быть очищена от грязи и ржавчины.
- Действия при монтаже:
 - тщательная промывка трубопровода;
 - осуществление надежного крепежа задвижки стропальными приспособлениями (стропальный механизм не снимается до окончания полной установки задвижки;
 - правильная установка прокладок;
 - установка задвижек должна полностью исключать перекосы и натяжения (запрещается устранять перекосы фланцев за счет подтяжки крепежных деталей и деформации фланцев арматуры);
 - предусмотреть опоры, исключающие воздействие массы трубопровода на задвижку;
 - по окончании установки проверить герметичность затвора и болтовых соединений;
 - при необходимости произвести подтяжку затвора при помощи рычага.
 - при появлении протечки в сальниковом уплотнении необходимо произвести его затяжку до устранения течи

7. ТЕХНИЧЕСКОЕ ОБСЛУЖИВАНИЕ

- Во время эксплуатации задвижек необходимо проводить обслуживание, во время которого соблюдать следующие условия:
 - обслуживание на рабочем трубопроводе при наличии рабочей среды и давления в системе строго запрещено;
 - проведение обслуживания путем периодических осмотров работоспособности задвижки;
 - при техническом освидетельствовании, а также после планового или текущего ремонта задвижки необходимо подвергнуть гидравлических испытаниям на герметичность затвора по классу А ГОСТ 9544-2015