



ТЕХНИЧЕСКИЙ ПАСПОРТ ИЗДЕЛИЯ: **КЛАПАН ПРЕДОХРАНИТЕЛЬНЫЙ**

- **МАЛОПОДЪЕМНЫЙ**
- **ПРУЖИННЫЙ**
- **РЕГУЛИРУЕМЫЙ**
- **ПРЯМОГО ДЕЙСТВИЯ**
- **МУФТОВЫЙ**
- **С ВОЗМОЖНОСТЬЮ
РУЧНОГО ОТКРЫВАНИЯ
(«ПРОДУВКИ»)**



1. НАЗНАЧЕНИЕ И ОБЛАСТЬ ПРИМЕНЕНИЯ

- 1.1. Клапан предназначен для сброса рабочей среды в атмосферу или в отводящий трубопровод при превышении настроенного давления
- 1.2. Клапан может применяться в качестве арматуры безопасности паровых и водогрейных котлов, компрессоров, сосудов, работающих под давлением, напорных трубопроводов.
- 1.3. В качестве рабочей среды может использоваться вода, водяной пар, гликолевые растворы (50%) и другие жидкие среды, нейтральные по отношению к материалам клапана.
- 1.4. Клапан соответствует требованиям ГОСТ 12.2.085-2017, ГОСТ 24570- 81, ГОСТ 31294-2005.
- 1.5. Клапан имеет безрычажное устройство принудительного открывания для проверки срабатывания и предотвращения залипания золотника.
- 1.6. Давление настройки клапана может регулироваться в пределах диапазона, указанного в таблице технических характеристик.

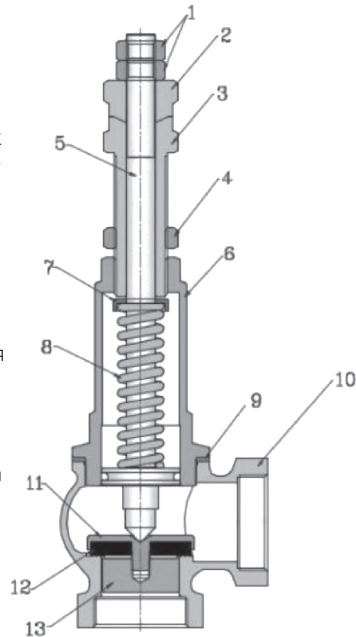
2. ТЕХНИЧЕСКИЕ ДАННЫЕ

Характеристика	1/2"	3/4"	1"	1 1/4"	1 1/2"	2"
Рабочее давление, бар	16	16	16	16	16	16
Диапазон настройки1, (Pн), бар	1÷16	1÷16	1÷16	1÷16	1÷16	1÷16
Заводское значение давления настройки, бар	3	3	3	3	3	3
Максимальная температура, °С	150	150	150	150	150	150
Диаметр седла, мм	13	19	25	31	38	48
Площадь седла, мм²	133	283	490	754	1134	1809
Высота подъема золотника, мм	0,65	0,95	1,25	1,55	1,9	2,4
Площадь сечения проточной части, мм²	27	57	98	151	227	362
Давление полного открытия,	10% к давлению настройки					
Давление закрытия,	20% к давлению настройки					
Допускаемое давление за клапаном2	10% от давления настройки					
Допускаемая протечка на клапане при рабочем давлении, см³/мин	0	0	0	0	0	0
Коэффициент расхода для пара, α1	0,139	0,111	0,122	0,141	0,140	0,133
Коэффициент расхода для воды, α2	0,521	0,535	0,570	0,538	0,530	0,513
Срок службы, лет	20	20	20	20	20	20

1. Максимальное устанавливаемое давление, при котором клапан закрыт и обеспечивает герметичность системы (при отсутствии давления в отводящем трубопроводе).
2. Максимально допустимое давление в отводящем трубопроводе (противодавление), при котором клапан сохраняет свои настроечные характеристики.

3. УСТРОЙСТВО И ПРИНЦИП РАБОТЫ ИЗДЕЛИЯ

Клапан состоит из корпуса **10**, в котором расположен золотник (тарелка) **11** с прокладкой **12**. Золотник через шток **5** подпружинен пружиной **8**, расположенной в стакане **6**, защищающем пружину от внешних воздействий. При помощи регулировочной втулки **3** с конtringящей гайкой **4** можно регулировать степень предварительного сжатия пружины, изменяя положение упорной шайбы **7**. Втулка принудительного открытия **2** взаимодействует с волнообразной поверхностью торца регулировочной втулки **3**, обеспечивая возможность принудительного сжатия пружины. Втулка **2** удерживается на штоке парой гаек **1**. Превышение давления настройки вызывает сжатие пружины и открытие золотника со сбросом среды через выходной патрубок. Тарелка золотника **11** центрируется с помощью крестообразной направляющей **13**. Между стаканом и корпусом расположена уплотняющая прокладка **9**. В комплект поставки клапана входит уплотнительное кольцо из EPDM, которое может быть установлено на тарелку штока для герметизации пружинной камеры.

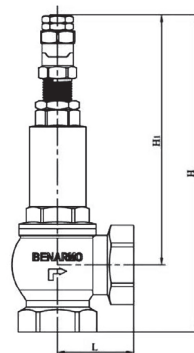


4. МАТЕРИАЛЫ ОСНОВНЫХ ДЕТАЛЕЙ

Поз.	Деталь	Материал
1	Гайки	Латунь НРЬ57-3
2	Втулка	Латунь НРЬ57-3
3	Регулировочная втулка	Латунь НРЬ57-3
4	Контрящая гайка	Латунь НРЬ57-3
5	Шток	Латунь НРЬ57-3
6	Стакан	Латунь НРЬ57-3
7	Шайба	Латунь НРЬ57-3
8	Пружина	Сталь оцинкованная
9	Уплотняющая прокладка	PTFE
10	Корпус	Латунь НРЬ57-3
11	Тарелка золотника	Латунь НРЬ57-3
12	Прокладка	FPM (витон)
13	Крестообразная направляющая	Латунь НРЬ57-3
14	Уплотнительное кольцо тарелки штока	EPDM

5. УСТРОЙСТВО И ПРИНЦИП РАБОТЫ ИЗДЕЛИЯ

DN	L, мм	H, мм	H1, мм	Вес, г
1/2"	31,5	143,5	119	400
3/4"	38,0	179,0	147	670
1"	42,5	204,0	168	960
1 1/4"	53,0	223,0	176	1615
1 1/2"	61,0	273,0	219	2644
2"	73,5	322,0	258	4214



6. ОСНОВНЫЕ ПОЛОЖЕНИЯ ПО РАСЧЕТУ

6.1. Давление настройки клапана вычисляется по формуле:

$$P_n = 1,1P_r + P_t + P_v,$$

где P_r – расчетное избыточное давление в системе;

P_t – потери давления на участке подводящего к клапану трубопровода;

P_v – противодействие на выходе из клапана (при сбросе в атмосферу=0).

6.2. Производительность по воздуху.

р, кг/м ³	P _n , бар	Расход воздуха в кг/час					
		1/2"	3/4"	1"	1 1/4"	1 1/2"	2"
2,33	1,0	5,54	10,5	19,85	35,34	52,77	79,92
3,50	2,0	9,36	15,79	29,83	53,12	79,29	120,1
4,66	3,0	12,47	21,03	39,74	70,77	105,6	160,0
5,83	4,0	15,60	26,30	49,70	88,51	132,1	200,1
6,70	5,0	18,32	30,89	58,37	103,9	155,1	235,0
8,16	6,0	21,84	36,82	69,58	123,9	185,0	280,2
9,33	7,0	25,00	42,07	79,51	141,6	211,3	320,2
10,49	8,0	28,10	47,33	89,43	159,3	237,7	360,1
11,66	9,0	31,20	52,57	99,35	176,9	264,1	400,0
12,83	10,0	34,33	57,90	109,4	194,8	290,8	440,5
14,00	11,0	37,46	63,14	119,3	212,5	317,2	480,5
15,16	12,0	40,57	68,33	129,1	229,9	343,2	520,0

6.3. Производительность по насыщенному пару.

р, кг/м ³	P _n , бар	Расход насыщенного пара в кг/час					
		1/2"	3/4"	1"	1 1/4"	1 1/2"	2"
1,109	1,0	4,25	7,15	13,51	24,06	35,91	54,04
1,621	2,0	6,28	10,63	20,16	35,78	53,42	80,81
2,124	3,0	8,33	14,05	26,64	47,28	70,60	106,8
2,61	4,0	10,30	17,41	33,0	58,58	87,45	132,3
3,111	5,0	12,30	20,76	39,36	69,86	104,3	157,8
3,6	6,0	14,33	24,18	45,84	81,37	121,5	183,7
4,09	7,0	16,31	27,54	52,20	92,66	138,3	209,2
4,51	8,0	18,15	30,64	58,08	103,1	153,9	232,8
5,051	9,0	20,25	34,18	64,80	115,0	171,7	259,7
5,54	10,0	22,24	37,54	71,16	126,3	188,6	285,2
6,03	11,0	24,22	40,89	77,52	137,60	205,4	310,7
6,5	12,0	26,21	44,24	83,88	148,9	222,2	336,2

6.4. Производительность по воде (при 20°C).

Pн, бар	Расход воды в кг/час					
	1/2"	3/4"	1"	1 1/4"	1 1/2"	2"
1,0	707	1533	2809	4085	6049	9337
2,0	1000	2168	3972	5777	8555	13205
3,0	1225	2656	4865	7075	10478	16173
4,0	1415	3067	5617	8169	12098	18675
5,0	1582	3429	6280	9134	13526	20879
6,0	1733	3756	6880	10005	14817	22872
7,0	1871	4057	7431	10807	16005	24704
8,0	2001	4337	7944	11553	17110	26410
9,0	2122	4600	8426	12254	18148	28012
10,0	2237	4849	8882	12917	19129	29527
11,0	2346	5085	9315	13547	20063	30968
12,0	2450	5311	9729	14150	20955	32345

6.5. По требованиям п.5.1. ГОСТ 24570-81, необходимая пропускная способность клапанов для водогрейных котлов определяется из условий пропуска вскипевшего теплоносителя:

$G > Q/y$, где:

G – суммарная пропускная способность клапанов, кг/час;

Q – теплопроизводительность котла, Дж/час;

y – теплота испарения, Дж/кг.

6.6. Для паровых котлов пропускная способность клапана должна обеспечивать пропуск пара в количестве паропроизводительности установки.

7. УКАЗАНИЯ ПО МОНТАЖУ

- 7.1. Клапан должен монтироваться в вертикальном положении, таким образом, чтобы регулировочный винт находился наверху
- 7.2. Площадь сечения отводной трубы должна быть не меньше двойной площади сечения седла предохранительного клапана.
- 7.3. Установка запорных устройств на подводящем к клапану трубопроводе не допускается.
- 7.4. Клапан должен устанавливаться на расстоянии не более, чем 1 м от защищаемого агрегата.
- 7.5. Подключение отводящего трубопровода к системе дренажа или канализации допускается производить только с разрывом струи.
- 7.6. При расположении на одном патрубке нескольких предохранительных клапанов, площадь поперечного сечения патрубка должна быть не менее 1,25 суммарной площади сечения седел клапанов.
- 7.7. Отбор рабочей среды от подводящих к клапану трубопроводов не допускается.
- 7.8. При монтаже клапана руководствоваться указаниями СП 73.13330.2016.
- 7.9. При монтаже клапана не допускается превышать крутящие моменты, указанные в таблице:

Резьба, дюймы	1/2"	3/4"	1"	1 1/4"	1 1/2"	2"
Предельный кр. Момент, Нм	35	45	65	90	130	160

8. УКАЗАНИЯ ПО ЭКСПЛУАТАЦИИ И ТЕХНИЧЕСКОМУ ОБСЛУЖИВАНИЮ

- 8.1. Клапан должен эксплуатироваться при давлении и температуре, изложенных в таблице технических характеристик.
- 8.2. Настройка клапана на необходимое давление срабатывания производится на гидравлическом стенде или на смонтированной системе при ее опрессовке. При этом срабатывание клапана необходимо проверить не менее 5 раз.
- 8.3. Настроечное положение регулировочной втулки фиксируется затяжкой контрящей гайки. После затяжки гайки необходимо повторно произвести испытание клапана на срабатывание.
- 8.4. В связи с изменениями физических свойств пружины с течением времени, перенастройку клапана следует проводить не реже, чем через 12 месяцев.
- 8.5. Для принудительного открытия клапана («продувки») необходимо рожковым ключом соответствующего размера повернуть на 1/4 оборота втулку принудительного открытия. При этом следует принять меры против того, чтобы рабочая среда не вызвала термического воздействия на работника, окружающий персонал и электропроводку.
- 8.6. Не допускается замерзание рабочей среды внутри клапана.

9. УСЛОВИЯ ХРАНЕНИЯ И ТРАНСПОРТИРОВКИ

- 9.1. Изделия должны храниться в упаковке изготовителя в условиях хранения 3 по ГОСТ 15150-69.
- 9.2. Транспортировка изделий должна осуществляться в соответствии с условиями 5 по ГОСТ 15150-69.

10. ВОЗМОЖНЫЕ НЕИСПРАВНОСТИ И СПОСОБЫ ИХ УСТРАНЕНИЯ

Неисправность	Причина	Способ устранения
Клапан после срабатывания пропускает рабочую среду	Попадание механических частиц под прокладку золотника	Разобрать клапан. Очистить седло золотника.
Клапан срабатывает каждый раз на разном давлении	Пружина изменила свои физические свойства	Заменить пружину

11. УТИЛИЗАЦИЯ

- 11.1. Утилизация изделия (переплавка, захоронение, перепродажа) производится в порядке, установленном Законами РФ от 04 мая 1999 г. № 96-ФЗ «Об охране атмосферного воздуха» (с изменениями и дополнениями), от 24 июня 1998 г. № 89-ФЗ (с изменениями и дополнениями) «Об отходах производства и потребления», от 10 января 2002 № 7-ФЗ « Об охране окружающей среды» (с изменениями и дополнениями), а также другими российскими и региональными нормами, актами, правилами, распоряжениями и пр., принятыми во исполнение указанных законов.
- 11.2. Содержание благородных металлов: нет

12. ГАРАНТИЙНЫЕ ОБЯЗАТЕЛЬСТВА

- 12.1.** Изготовитель гарантирует соответствие изделия требованиям безопасности, при условии соблюдения потребителем правил использования, транспортировки, хранения, монтажа и эксплуатации.
- 12.2.** Гарантия распространяется на все дефекты, возникшие по вине завода-изготовителя.
- 12.3.** Гарантия не распространяется на дефекты, возникшие в случаях:
- нарушения паспортных режимов хранения, монтажа, испытания, эксплуатации и обслуживания изделия;
 - ненадлежащей транспортировки и погрузо-разгрузочных работ;
 - наличия следов воздействия веществ, агрессивных к материалам изделия;
 - наличия повреждений, вызванных пожаром, стихией, форс - мажорными обстоятельствами;
 - повреждений, вызванных неправильными действиями потребителя;
 - наличия следов постороннего вмешательства в конструкцию изделия.
- 12.4.** Производитель оставляет за собой право внесения изменений в конструкцию, улучшающие качество изделия при сохранении основных эксплуатационных характеристик.

13. УСЛОВИЯ ГАРАНТИЙНОГО ОБСЛУЖИВАНИЯ

- 13.1.** Претензии к качеству товара могут быть предъявлены в течении гарантийного срока.
- 13.2.** Неисправные изделия в течение гарантийного срока ремонтируются или обмениваются на новые бесплатно. Решение о замене или ремонте изделия принимает сервисный центр. Замененное изделие или его части, полученные в результате ремонта, переходят в собственность сервисного центра
- 13.3.** Затраты, связанные с демонтажом, монтажом и транспортировкой неисправного изделия в период гарантийного срока Покупателю не возмещаются.
- 13.4.** В случае необоснованности претензии, затраты на диагностику и экспертизу изделия оплачиваются Покупателем.
- 13.5.** Изделия принимаются в гарантийный ремонт (а также при возврате) полностью укомплектованными.

ГАРАНТИЙНЫЙ ТАЛОН

ГАРАНТИЙНЫЙ СРОК – 7 ЛЕТ С ДАТЫ ПРОДАЖИ

КОЛИЧЕСТВО ШТ. _____

ДАТА ВЫДАЧИ ДОКУМЕНТА _____

ПОДПИСЬ _____

ОТК _____



Рекламации и претензии к качеству товара принимаются в форме письменного заявления.