



ПАСПОРТ
совмещенный с Руководством по эксплуатации
Монтажный комплект
торговой марки «DIST»
артикулы МК11, МК12, МК13, МК14, МК15, МК16

Производитель: ООО ПКФ «Дист», Россия, г.Пермь, мкр.Новые Ляды, ул.Железнодорожная 20Д.
 Контактная информация: тел.: 8 (342) 206-36-38, e-mail: info@pkf-dist.ru, сайт www.pkf-dist.ru.
 Указанный паспорт, включает в себя описание работы и требования по эксплуатации.
 Благодарим Вас за выбор Продукции торговой марки «DIST».

1. Назначение и сфера применения

Монтажный комплект предназначен для присоединения приборов учета (воды, газа, тепла) к трубопроводам систем холодного питьевого и хозяйственного назначения, горячего водоснабжения, системах отопления, сжатого воздуха, жидких углеводородов и других неагрессивных жидкостей и газов, путем создания разборного резьбового соединения.

Один монтажный комплект может быть применен для присоединения к трубопроводу, к примеру, одного прибора учета или другого изделия.

2. Комплектность и применяемые материалы

Таблица 1 Комплектность и применяемые материалы

№ п/п	Деталь	Метод изготовления	Кол-во, шт.	Материал
1	Штуцер	Горячая объемная штамповка с механической обработкой	2	Латунь ЛС59-2, ГОСТ 15527-2004
2	Гайка		2	
3	Прокладка уплотнительная	Литье под давлением	2	Смесь резиновая 7-В-14 ТУ 2512-039-05766882-2003 Смесь резиновая РСУ-02 ТУ 2512-027-05766764-98

* В таблице указана комплектность одного монтажного комплекта.

3. Технические характеристики

Таблица 2 Основные технические характеристики

№ п/п	Параметр	Ед.изм.	Величина
1	Диаметр номинальный, DN	мм	15, 20, 25, 32, 40, 50
2	Давление номинальное, PN	МПа	4,0
3	Температура рабочей среды	град. Цельсия	от -20° до +150°
4	Средний срок службы	лет	12
5	Присоединительная резьба	дюймы	1/2", 3/4", 1", 1.1/4", 1.1/2", 2"

Таблица 3 Геометрические и массовые параметры.

Параметр	DN						
		Рис.1		Рис.2			
		15	20	25	32	40	50
Присоединительная резьба, дюймы	А	G1/2"	G3/4"	G1"	G1.1/4"	G1.1/2"	G2"
	Б	G3/4"	G1"	G1.1/4"	G1.1/2"	G2"	G2.1/4"
В, мм	36,5	39,5	59,5	68	73	81	
Г, мм	18	24	-	-	-	-	
Д, мм	30	36	46	53	66	69	
Вес комплекта, г	100	130	370	550	800	1172	

Рис.1 Эскиз монтажного комплекта (DN15, 20)

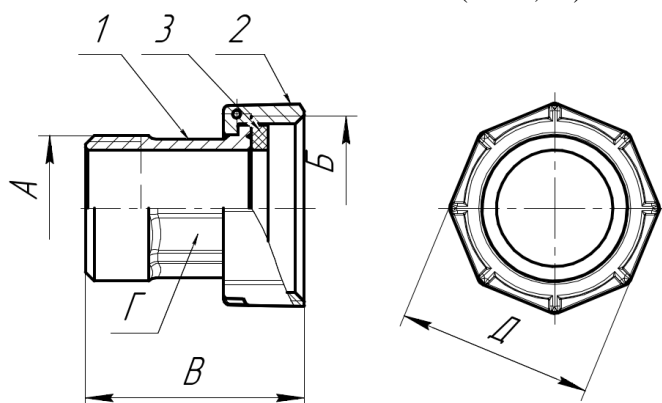
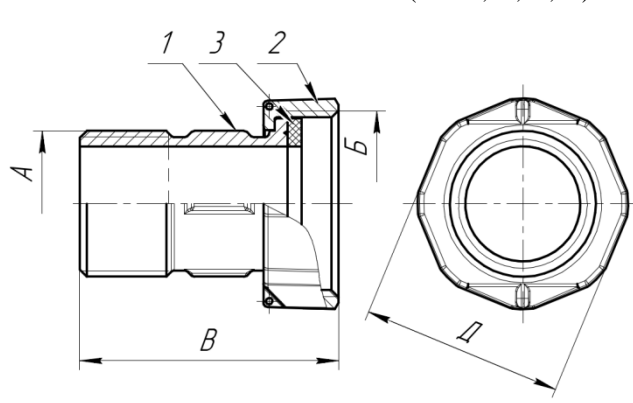


Рис.2 Эскиз монтажного комплекта (DN25, 32, 40, 50)



4.Указания по монтажу и мерам безопасности

- 4.1.Перед установкой монтажного комплекта проверить техническое состояние трубопроводов, качество резьбы на соединяемых частях, не должно быть забоин, трещин. Несоосность трубопроводов не должна превышать 3 мм при длине 1м.
- 4.2.Подводящую часть трубопровода тщательно очистить от окалины, песка и других твердых частиц.
- 4.3.После установки монтажный комплект не должен испытывать нагрузок от трубопровода (изгиб, сжатие, кручение, перекосы, вибрации, несоосность, неравномерность затяжки крепежа и т.п.).
- 4.4.Соединения с трубопроводом следует выполнять без превышения допустимого крутящего момента (см.табл. 4).
- 4.5.По возможности для монтажа должна быть приглашена специализированная организация.
- 4.6.Установку монтажного комплекта следует производить с помощью гаечных либо разводных ключей.
- 4.7.Для установки монтажного комплекта необходимо:
- вставить штуцера 1 в гайки 2;
 - штуцеры соединить с трубопроводом, для уплотнения соединения применить ленту ФУМ или льняную прядь;
 - установить прокладки 3 между прибором учета либо другим изделием и штуцерами;
 - затянуть гайки.
- 4.8.Использование дополнительного уплотнительного материала для соединения монтажного комплекта с прибором учета либо другим изделием не требуется.

Таблица 4 Допустимый крутящий момент при монтаже

DN	Крутящий момент, Нм
15	30
20	40
25	60
32	80
40	120
50	150

5.Указания при эксплуатации и техническое обслуживание

- 5.1.Эксплуатация монтажного комплекта должна соответствовать техническим характеристикам монтажного комплекта.
- 5.2.Обслуживание монтажного комплекта заключается в периодическом осмотре. Не допускается наличие трещин, деформаций и т.д.
- 5.3.Рекомендуется выполнять подтяжку гайки не реже 1 раза в 6 месяцев.
- 5.4.При появлении течи в местах соединения штуцеров с трубопроводом подтянуть резьбовые соединения. Если течь не прекращается необходимо разобрать соединение и заменить ленту ФУМ или льняную прядь.
- 5.5.При появлении течи в местах соединения гаек с прибором учета либо другим изделием подтянуть резьбовые соединения. Если течь не прекращается необходимо разобрать соединение и заменить уплотнительную прокладку.

6.Гарантийные обязательства

- 6.1.Гарантийный срок на монтажный комплект, при соблюдении технических характеристик, требований монтажа и эксплуатации, составляет 24 месяца, с даты продажи конечному покупателю.
- 6.2.Невыполнение потребителем требований, указанных в разделах 2, 4, 5 указанного паспорта, является основанием аннулировать гарантийные обязательства.
- 6.3.Гарантия не распространяется на дефекты, возникшие вследствие наличия следов:
- Воздействия агрессивных рабочих сред,
 - Пожара или механического воздействия.

7.Транспортирование и хранение

- 7.1.Монтажные комплекты должны храниться в упакованном виде в закрытом, отапливаемом, проветриваемом помещении. Не допускается попадание осадков и перепадов температур с положительных на отрицательные.
- 7.2.При хранении монтажный комплект не оказывает вредного влияния на окружающую среду и здоровье человека.
- 7.3.Монтажные комплекты транспортировать в таре в любом крытом транспорте.

8.Утилизация

Утилизация монтажного комплекта (переплавка, захоронение, перепродажа и др.) выполняется в порядке, установленном действующими Законами РФ, а также другими нормативными документами.

9.Свидетельство о приёмке

Партия монтажных комплектов соответствует заявленным требованиям и признана годной к эксплуатации.

Дата изготовления _____ Штамп ОТК _____

Дата продажи _____ Подпись продавца _____

Штамп продавца