

Наименования моделей:

T30NC230 - напряжение питания 230 В АС, нормально закрытый;

T28NC230-8 - напряжение питания 230 В АС, нормально закрытый, резьба М28;

T30NO230 - напряжение питания 230 В АС, нормально открытый;

T30NC24 - напряжение питания 24 В АС, нормально закрытый;

T30NO24 - напряжение питания 24 В АС, нормально открытый;

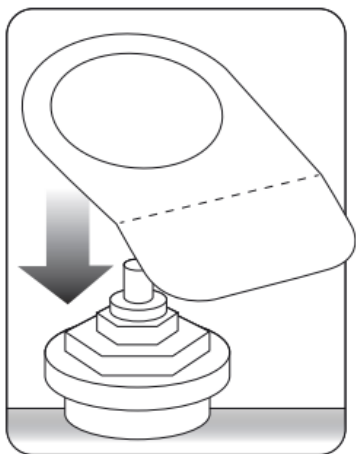
Назначение и область применения

Электротермические приводы предназначены для управления термостатическими клапанами климатических систем по команде комнатного терморегулятора, контроллера или ручного переключателя. Приводы могут использоваться совместно с радиаторными термостатическими клапанами, коллекторными группами, а также с иными термостатическими клапанами, имеющими присоединительный размер М30х1,5

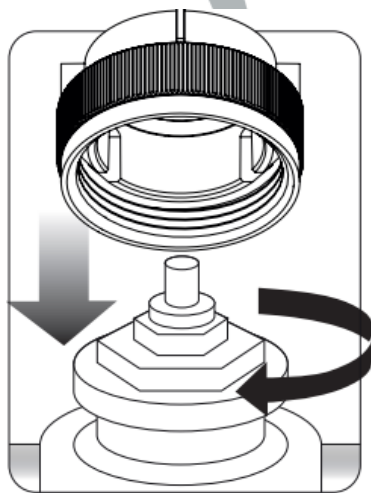
Технические характеристики

Характеристика	Ед. изм.	Значение			
		T30NC230 T28NC230-8	T30NO230	T30NC24	T30NO24
Тип по функциональности*		НЗ	НО	НЗ	НО
Напряжение питания/частота	В/Гц	230/50		24/50	
Мощность	Вт	2		2	
Ход штока	мм	4			
Диапазон температур при хранении	°С	-25...+60			
Диапазон температур воздуха при работе	°С	+5...+60			
Температура теплоносителя	°С	0...+100			
Максимально допустимый ток	mA	200		250	
Допустимое время действия максимального тока	сек	0.002		120	
Развиваемое усилие на штоке	Н	100 +10%			
Максимально допустимая относительная влажность воздуха	%	80			
Монтажное положение		Любое (360°)			
Резьба под адаптер		М30х1,5/М28**			
Класс защиты от внешних воздействий		IP 54			
* НО - нормально открытый НЗ - нормально закрытый		** Для мод. T28NC230-8			

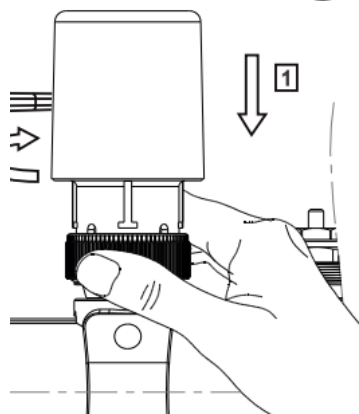
Указания по монтажу



Разместить бирку с маркировкой контура



Убедиться, что резьба на клапане соответствует резьбе на приводе



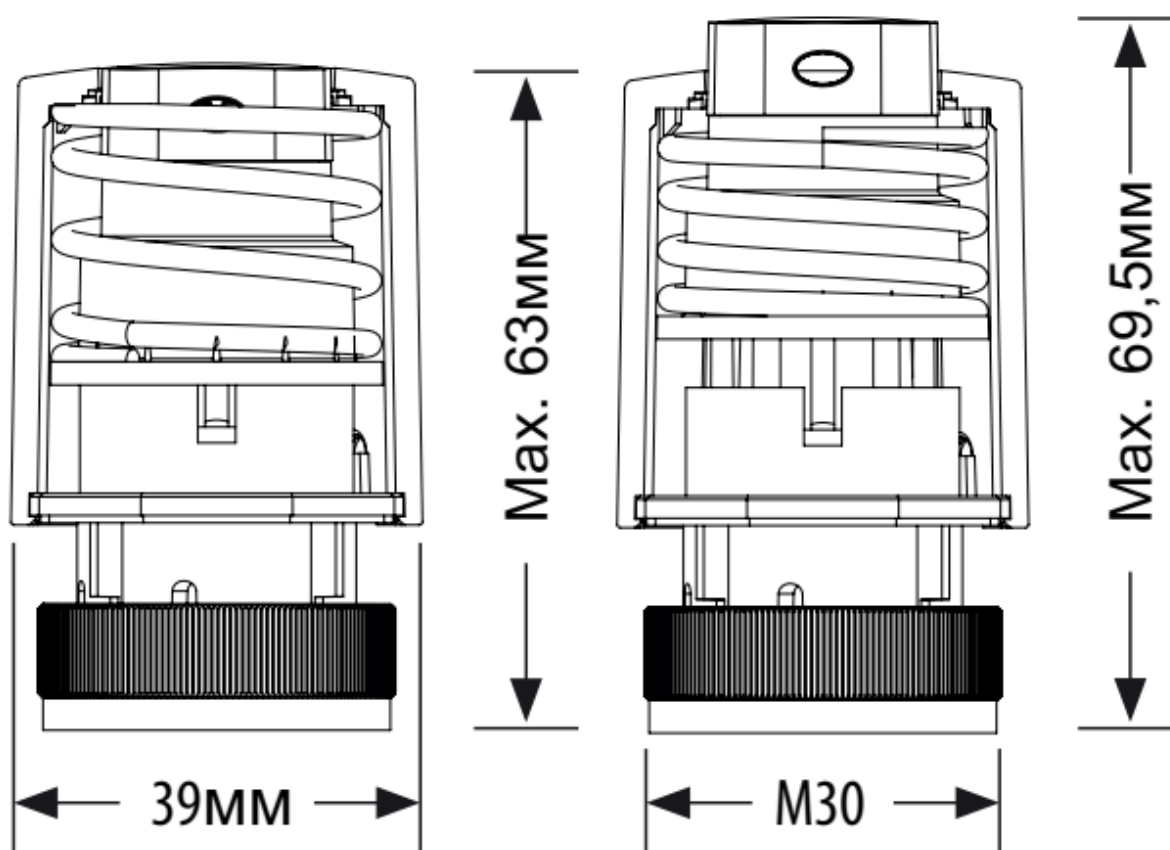
Навинтить гайку на клапан "от руки".

Убедиться, что клапан надежно зафиксирован

Принцип работы привода

В основу работы электротермического привода положен принцип расширения тел при нагревании. Электрический ток, поданный на привод, проходит через нагревательный элемент, который нагревает парафин, находящийся в герметической емкости. Расширяющийся от нагревания парафин придаёт поступательное движение толкателю, преодолевая сопротивление возвратной пружины. При снятии с привода электропитания, парафин остывает, и возвратная пружина возвращает толкатель в исходное положение.

Габаритные размеры



Указания по эксплуатации и техническому обслуживанию

Привод должен эксплуатироваться при условиях, изложенных в технических характеристиках.

При подаче напряжения на привод, не допускается препятствовать движению индикаторной кнопки.

Техническое обслуживание привода заключается в очистке его поверхности от загрязнений и проверке электрических соединений

Условия хранения и транспортировки

Изделия должны храниться в упаковке предприятия-изготовителя по условиям хранения 3 по ГОСТ 15150.

Транспортировка изделий должна осуществляться в соответствии с условиями 5 по ГОСТ 15150

Утилизация

Утилизация изделия (переплавка, захоронение) производится в порядке, установленном Законами РФ от 04 мая 1999 г. № 96-ФЗ "Об охране атмосферного воздуха" (в редакции от 01.01.2015), от 24 июня 1998 г. № 89-ФЗ (в редакции от 01.02.2015г) "Об отходах производства и потребления", от 10 января 2002 № 7-ФЗ « Об охране окружающей среды» (в редакции от 01.01.2015), а также другими российскими и региональными нормами, актами, правилами, распоряжениями и пр., принятыми во исполнение указанных законов.

Содержание благородных металлов: нет

Гарантийные обязательства

Изготовитель гарантирует соответствие изделия требованиям безопасности, при условии соблюдения потребителем правил эксплуатации, транспортировки, хранения и монтажа.

Гарантия распространяется на все дефекты, возникшие по вине завода изготовителя.

Гарантия не распространяется на дефекты, возникшие в случаях:

- нарушения паспортных режимов хранения, монтажа, испытания, эксплуатации и обслуживания изделия;
- ненадлежащей транспортировки и погрузо-разгрузочных работ;
- наличия следов воздействия веществ, агрессивных к материалам изделия;
- наличия повреждений, вызванных пожаром, стихией, форс - мажорными обстоятельствами;

- повреждений, вызванных неправильными действиями потребителя;
 - наличия следов постороннего вмешательства в конструкцию изделия.
- Производитель оставляет за собой право внесения изменений в конструкцию, улучшающие качество изделия при сохранении основных эксплуатационных характеристик.

Условия гарантийного обслуживания

Претензии к качеству товара могут быть предъявлены в течение гарантийного срока.

Неисправные изделия в течение гарантийного срока ремонтируются или обмениваются на новые бесплатно. Решение о замене или ремонте изделия принимает сервисный центр. Замененное изделие или его части, полученные в результате ремонта, переходят в собственность сервисного центра

Затраты, связанные с демонтажем, монтажом и транспортировкой неисправного изделия в период гарантийного срока Покупателю не возмещаются.