

4. Если диаметр присоединяемой канализационной трубы DN40, то необходимо на отводящем патрубке трапа отрезать участок DN50.
5. Выпускной патрубок трапа HL90Pr-3000 предназначен для соединения с любой канализационной раструбной трубой из ПВХ или ПП (REHAU, WAVIN и т.д.). Если для ливневой канализации применяются стальная или чугунная безраструбная труба (SML), необходимо использовать переходник с ПП/ПВХ на Чугун/Сталь. Возможна сварка встык с трубой из ПЭ.
6. До завершения монтажных работ, для исключения попадания посторонних предметов в систему канализации, в корпус трапа устанавливается монтажная заглушка (идёт в комплекте). При установке надставного элемента (1), который подрезается в зависимости от необходимой высоты, она удаляется. В надставной элемент также может устанавливаться заглушка для предотвращения его повреждения или деформации. После завершения монтажных работ в надставной элемент устанавливается «сухой» сифон, а затем решетка из нержавеющей стали. Монтажные заглушки подлежат утилизации.

Паспорт

Схема работы сифона «Primus»

Рис.1. Сифон во время слива воды.

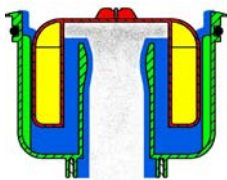


Рис.2. Пересыхание водяного затвора.

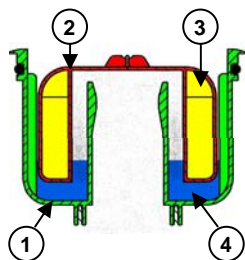
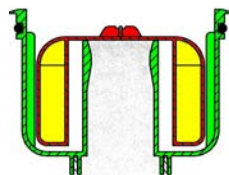


Рис.3. Сифон в «сухом» состоянии.



1. Корпус сифона.
2. Воздух в теле поплавка
3. Поплавок.
4. Вода (водяной затвор).



HL90Pr-3000

Назначение:

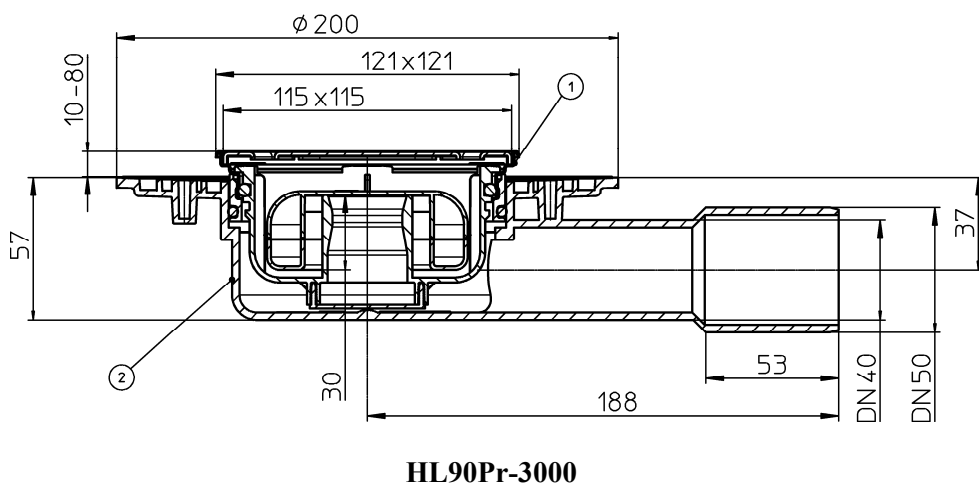
Трап с «сухим» сифоном предназначен для отвода в канализацию сточных вод с уровня пола.

Описание:

Трап для внутренних помещений с горизонтальным выпуском DN40/50, с надставным элементом из ПП, подрамником и решеткой из нержавеющей стали для предотвращения попадания в канализацию посторонних предметов, и с «сухим» сифоном, не пропускающим запах из канализации при высыхании воды в гидрозатворе.

Комплектация:

1. Надставной элемент из полипропилена с подрамником из нержавеющей стали с фиксацией решетки в подрамнике (Klick-Klack), с резиновым уплотнительным кольцом, с «сухим» сифоном.
 2. Корпус трапа из полиэтилена с «тарелкой» для подхвата гидроизоляции и горизонтальным выпуском DN40/50.
 3. Решетка 115x115 мм из нержавеющей стали.
- Трап HL90Pr-3000 может эксплуатироваться только с решеткой, входящей в комплект трапа. Замена решетки может привести к уменьшению заявленной пропускной способности трапа.



Технические характеристики:

Присоединительные размеры	DN40/50
Пропускная способность	0,43 л/с
Вес трапа	564 г
Максимальная разрешенная нагрузка	300 кг
Срок службы	не менее 50 лет
Температура сточных вод	не более 85°C(*)

(*) Трап HL90Pr-3000 позволяет отводить в канализацию стоки с температурой до 100°C, при условии, что её воздействие имеет кратковременный характер (100-200 литров жидкости с температурой не более 100°C). Повышение температуры сточных вод до 100°C не влияет на пропускную способность трапа и его работоспособность, так как основной рабочий элемент трапа – сифон выполнен из полипропилена (рабочая температура которого не должна превышать 100°C). В этом случае снижается только максимально допустимая нагрузка на трап (так как корпус трапа исполняет роль несущего силового элемента), она не должна превышать 150 кг.

Особенности монтажа:

1. Высота надставного элемента трапа регулируется от 10 до 80 мм (подрезается по высоте стяжки). При необходимости увеличить высоту применяются удлинители HL340N и HL85N.
2. Если трап монтируется в разрыв гидроизоляции, то резиновое уплотнительное кольцо на надставной элемент не ставится. Отсутствие кольца даёт возможность воде, попавшей на гидроизоляцию, беспрепятственно уйти в канализацию через специальные каналы в надставном элементе и корпусе трапа.
3. В зависимости от типа гидроизоляции используются следующие гидроизоляционные комплекты:

Листовая гидроизоляция				Наливная (двухкомпонентная)
EPDM	ПВХ	ПП	Битумная	
HL83	HL83.P	HL83.PP	HL83.H	HL83.M
HL83.0				

* более подробная информация в каталоге HL22/RUS